

Univerzální automatický spínač 1,1 m, univerzální automatický spínač 2,2 m

Univerzální automatický spínač 1,1 m Číslo výrobku: ..17181..

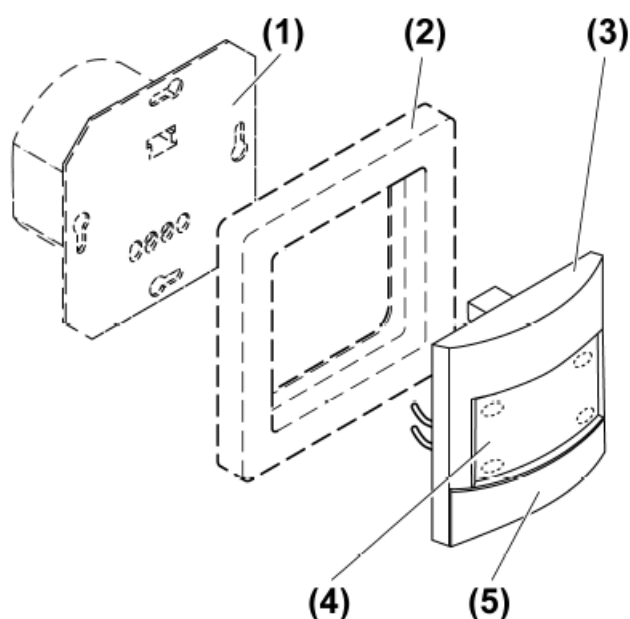
Univerzální automatický spínač 2,2 m Číslo výrobku: ..17281..

NÁVOD K OBSLUZE

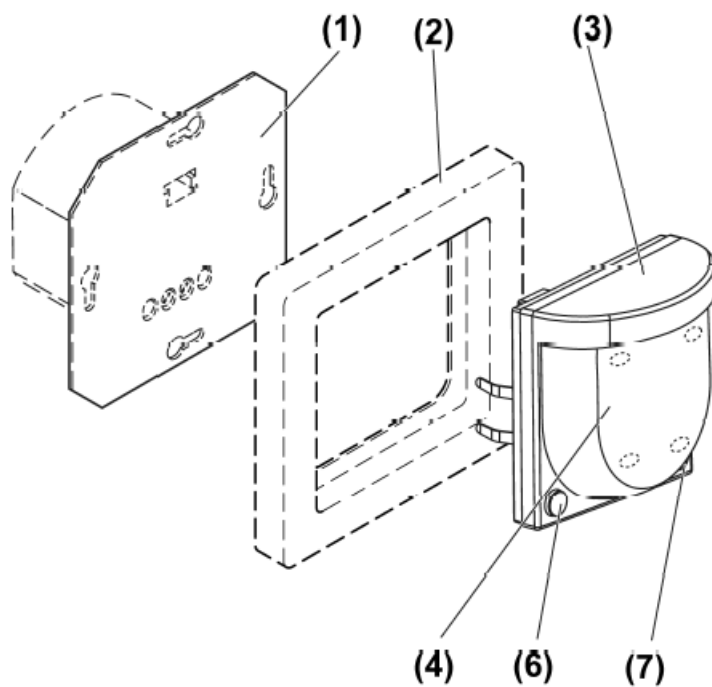
1 Bezpečnostní pokyny

Elektrická zařízení smí montovat a připojovat pouze osoby s elektrotechnickou kvalifikací. Možné vážné zranění, požár nebo škody na majetku. Přečtěte si návod k obsluze a plně se jím řiďte. Nebezpečí úrazu elektrickým proudem. Před prováděním prací na přístroji nebo zátěži jej vždy odpojte. Nebezpečí úrazu elektrickým proudem. Zařízení není vhodné odpojovat od napájecího napětí. Zátěž není elektricky oddělena od sítě, ani když je zařízení vypnuté. Netlačte na okénko snímače. Zařízení se může poškodit. Zařízení není vhodné pro použití jako alarm proti vloupání nebo jiný alarm. Tento návod je nedílnou součástí výrobku a musí zůstat u koncového zákazníka

2 Komponenty zařízení



Obrázek 1: Kryt detektoru pohybu 1,1m



Obrázek 2: Kryt detektoru pohybu 2,2m

- (1) Vložka FM
- (2) Rám
- (3) Kryt detektoru pohybu
- (4) Okénko senzoru a stavová LED dioda
- (5) Spínač 0 AUTO I
- (6) Tlačítko OFF
- (7) Tlačítko ON

Stavová LED dioda

Rozsvítí se červená LED dioda = Autotest

Červená LED bliká 3s zapnuto / 3s vypnuto = Funkce alarmu aktivní

Červená LED bliká 0,5s zapnuto / 0,5s vypnuto = Alarm byl spuštěn

Červená LED dioda třikrát blikne, po čemž následuje 1s pauza = Kryt byl předtím připojen k jiné vložce

Svítlí žlutá LED dioda = "Nepřetržitě vypnutí" nebo funkce "Vypnuto na 0,5 - 5 hodin" aktivní

Žlutá LED bliká = Simulace přítomnosti aktivní

Svítlí zelená LED dioda = "Nepřetržitě zapnuto" nebo funkce "Zapnuto na 0,5 - 5 hodin" aktivní

Svítlí modrá LED dioda = Zařízení je propojeno s mobilním koncovým zařízením a aktivní aplikací

Modrá LED dioda bliká 0,5 s zapnuto / 0,5 s vypnuto = Režim spojení Bluetooth aktivní

3 Zamýšlené použití

- Automatické přepínání osvětlení v závislosti na tepelném pohybu a okolním jasu
- Provoz se zapuštěnou vložkou pro stmívání nebo spínání nebo třívodičové prodloužení z LB managementu
- Instalace na stěnu na zápusťnou vložku

Vlastnosti produktu

Funkce přímo na krytu:

- Rozšíření oblasti detekce v kombinaci s třívodičovým rozšířením
- Nepřetržitě zapínání, nepřetržitě vypínání
- Provoz s 2vodičovým nebo 3vodičovým rozšířením, otočným stmívačem nebo tlačítkem
- Stmívací vložku lze stmívat pomocí prodloužení
- Obnovení továrního nastavení

Kryt detektoru pohybu 1,10m:

- Krycí panel pro omezení detekčního pole

Funkce prostřednictvím aplikace:

- Nastavení prahové hodnoty jasu
- Nastavení citlivosti čidel PIR
- Nastavení doby běhu
- Nepřetržitě zapnutí, nepřetržitě vypnutí
- Zapnutí nebo vypnutí na 0,5 - 5 hodin
- Upozornění na vypnutí
- Dynamická doba zapnutí
- Simulace přítomnosti
- Funkce alarmu
- Funkce časovače
- Provozní zámek
- Snížená základní citlivost
- Automatické přepínání letního/zimního času
- Testovací provoz

V kombinaci se spínací vložkou:

- Krátkodobý provoz (Krátkodobé operace)

V kombinaci se stmívací vložkou:

- Zapnutí s posledním uloženým jasem nebo uloženým jasem zapnutí
- Nastavení minimálního jasu
- Nastavení maximálního jasu
- Hotelová funkce
- Funkce nočního osvětlení

Automatický provoz

Zařízení detekuje tepelné pohyby osob, zvířat a předmětů.

- Světlo se zapne, pokud do detekčního pole vstoupí osoba a práh jasu je nižší než nastavený práh jasu.

- Doba svícení se znovu spustí při každém detekovaném pohybu.
- Světlo se vypne, pokud není v detekčním poli detekován žádný další pohyb a uplynula doba doběhu nebo okolní světlo je příliš jasné a doba doběhu uplynula.

Aby se zabránilo zapnutí způsobenému chladnoucím osvětlením, nevyhodnocují se žádné signály pohybu pro krátkou dobu blokování po vypnutí. Detektor pohybu se sám přizpůsobí okolním podmínkám, aby byla tato doba co nejkratší.

Chování po výpadku síťového napětí

Po obnovení síťového napětí provede zařízení autotest po dobu maximálně 20 sekund. Po dokončení autotestu je zařízení připraveno k provozu.

Pokud červená stavová LED dioda bliká třikrát v opakovaných intervalech, kryt byl předtím připojen k jiné vložce. Chcete-li funkci znovu aktivovat, nasadte kryt na vložku, nebo stiskněte během 10 sekund přepínač (5) z polohy AUTO do polohy OFF pro kryt detektoru pohybu 1,10m, případně tlačítko OFF na dobu delší než 4 sekundy pro kryt detektoru pohybu 2,20 m.

Během autotestu platí následující pokyny:

- Červená stavová LED dioda se rozsvítí.
- Zátěž je vypnutá.
- Nejsou detekovány pohyby
- Přístroj lze ovládat pomocí prodlužovacích přívodů

4 Uvedení do provozu

Nainstalujte aplikaci do mobilního koncového zařízení

Podmínkou pro ovládání prostřednictvím aplikace je mobilní koncové zařízení s rozhraním Bluetooth a s operačním systémem Android nebo iOS.

■ Stáhněte a nainstalujte aplikaci Clever Config z obchodu iTunes App Store (iOS) nebo Google Play (Android).

Spárování mobilních koncových zařízení přes Bluetooth

Předpoklad: Vložka a kryt musí být připraveny k provozu. Mobilní koncové zařízení se nachází v blízkosti krytu.

■ Aktivace režimu spárování krytu detektoru pohybu 1,10 m: Přesuňte přepínač (5) z polohy AUTO (uprostřed) doprava.

Rozsvítí se zelená LED dioda a světlo se zapne.

■ Zakryjte objektiv alespoň na 4 sekundy během 1 minuty.

■ Aktivace spojovacího režimu krytu detektoru pohybu 2,20 m: Stiskněte tlačítko ON (7) na delší dobu než 4 sekundy.

Modrá kontrolka LED začne blikat. Režim spárování je aktivní po dobu 1 minuty.

■ Spusťte aplikaci a vyhledejte zařízení, které chcete spárovat.

Kryt se spojí s koncovým zařízením a zobrazí se v aplikaci.

Po úspěšném spárování se režim spárování automaticky ukončí. Rozsvítí se modrá LED dioda rozsvítí na potvrzení aktivního spojení.

S krytem lze spárovat maximálně 8 mobilních koncových zařízení. Při spárování 9tého zařízení, bude nejstarší zařízení smazáno.

5 Provoz

Provoz pomocí 2vodičového nebo 3vodičového rozšíření s krytem nebo tlačítkem.

Více rozšíření lze vzájemně kombinovat. Všechny zde popsané operace jsou také možné

prostřednictvím aplikace. Provoz s rozšířením otočného stmívače je popsán v kapitole rozšíření otočného stmívače.

Zapnutí světla po dobu trvání doběhu

- Krátce stiskněte kryt tlačítka nebo tlačítko.

Pokud v zapnutém stavu znovu stisknete kryt tlačítka nebo tlačítko, doba doběhu se prodlouží.

V kombinaci se stmívací vložkou se zapnutí jasu opět zapne.

Krátkodobé operace: Při stisknutí se generují impulsy přibližně každé 3 sekundy po dobu 1 minuty.

Výjimka pro třívodičové prodloužení: generuje se pouze jeden impuls.

Nastavení jasu, pouze v kombinaci se stmívací vložkou

- Dlouhé stisknutí krytu tlačítka nahoře nebo dole nebo tlačítka.

Úspora jasu při zapnutí, pouze v kombinaci se stmívací vložkou

- Nastavení jasu.

- Stiskněte kryt tlačítka po celé ploše na dobu delší než 4 sekundy.

Tlačítko nelze použít k uložení zapínacího jasu.

Vymazání zapínacího jasu, pouze v kombinaci se stmívací vložkou

- Krátce stiskněte kryt tlačítka: Světlo se zapne s uloženým zapínacím jasem.

- Stiskněte kryt tlačítka po celé ploše na dobu delší než 4 sekundy: Zapnutí jasu se vymaže. Zapnutí proběhne při poslední nastavené hodnotě jasu.

Tlačítko nelze použít k vymazání zapnutí jasu.

Obsluha na krytu

Pomocí přepínače nebo dvou tlačítek můžete přepínat mezi automatickým provozem, trvalým zapnutím a nepřetržitým vypnutím.

- Kryt detektoru pohybu 1,10 m: Přepněte přepínač (5) do polohy ON nebo OFF.

- Kryt detektoru pohybu 2,20 m: Stiskněte tlačítko ON (7) nebo OFF (6).

Trvalá funkce zapnutí svítí zelená LED dioda nebo trvalá funkce vypnutí svítí žlutá LED dioda.

Chcete-li opět zapnout automatický provoz, vraťte přepínač (5) do střední polohy pro kryt detektoru pohybu 1,10 m, případně tlačítko ON (7) nebo OFF (6) pro kryt detektoru pohybu 2,20 m. Zelená nebo žlutá LED zhasne.

6 Informace pro osoby s elektrotechnickou kvalifikací

NEBEZPEČÍ! Smrtelné nebezpečí úrazu elektrickým proudem. Zařízení odpojte. Zakryjte části pod napětím.

Detekce pohybu

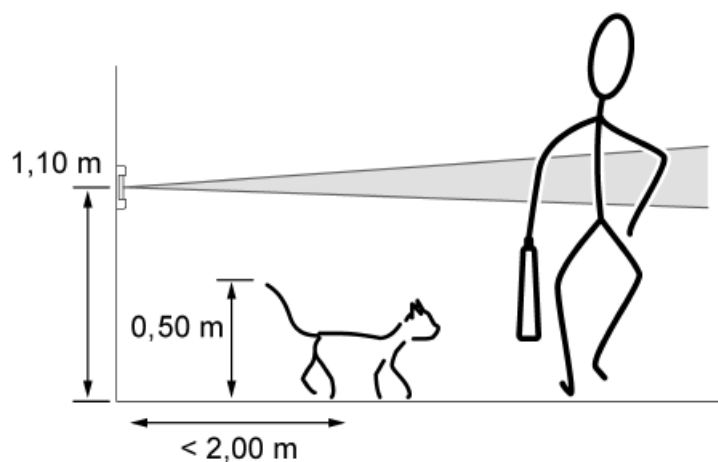
Detekce zdrojů tepla prostřednictvím detektoru pohybu, a tím i rozsah detekce pole je ovlivněn následujícími kritérii:

Geometrie detekčního pole, výška sestavy a nastavená citlivost (Obrázek 3) až (Obrázek 10).

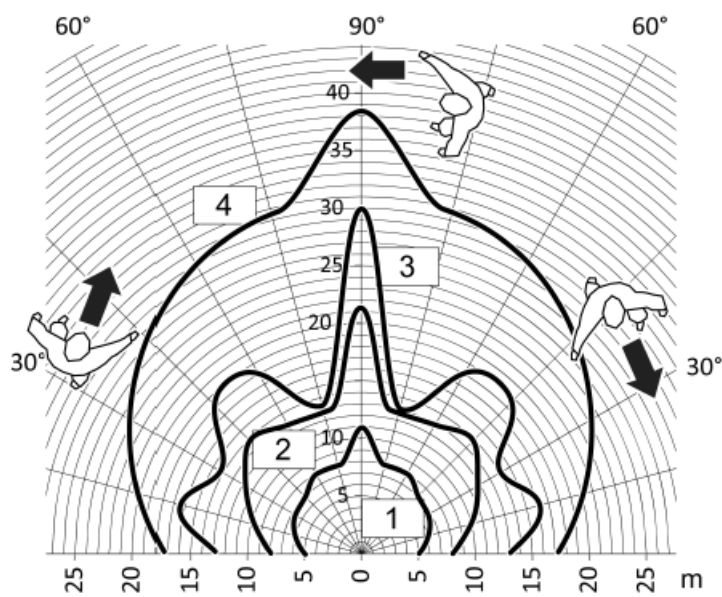
Směr pohybu: Pokud detektor pohybu prochází ve směru tečny, vede to k tepelnému signálu, který lze dobře vyhodnotit. Pokud pohyb probíhá radiálně vůči snímači, je tepelný signál menší, a proto může být hůře vyhodnotitelný, což má za následek menší dosah.

Následující specifikace rozsahu detekčního pole jsou obecné orientační hodnoty. Mohou se vyskytnout odchylky v závislosti na prostředí instalace a intenzitě tepelného pohybu.

Detektor pohybu pokrývá detekční pole a dosah 1,10 m

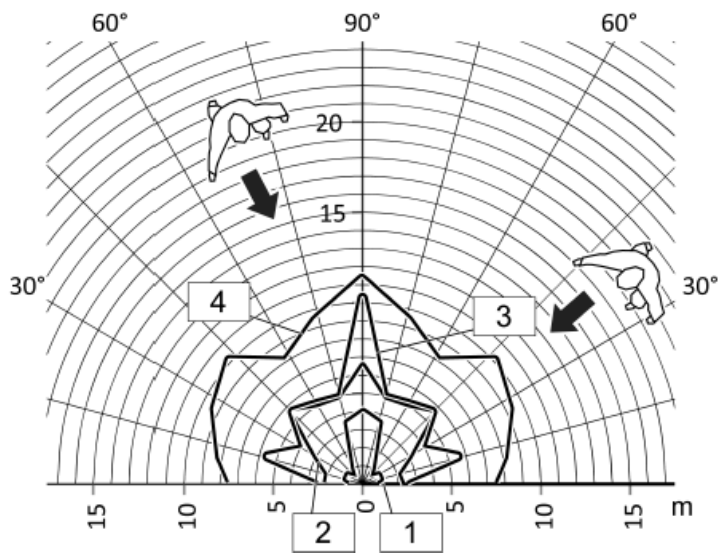


Obrázek 3: Kryt detektoru pohybu 1,10 m detekčního pole a instalační výška



Obrázek 4: Dosah s tangenciálním směrem krytí detektoru pohybu 1,10 m

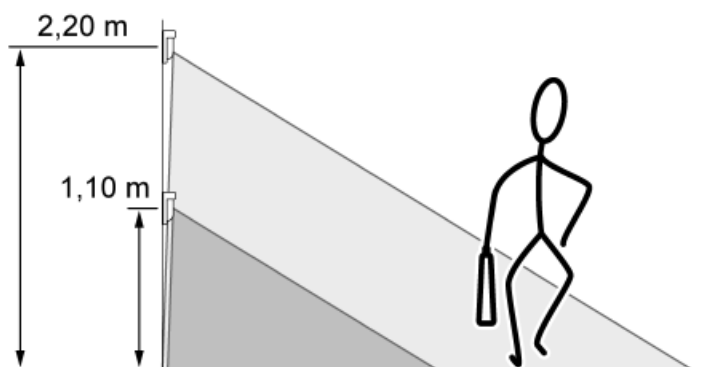
- 1 25% citlivost
- 2 50% citlivost
- 3 75% citlivost
- 4 100% citlivost



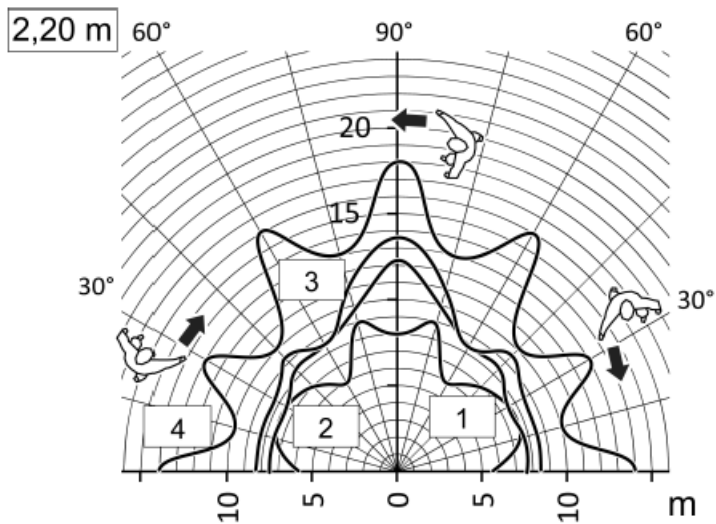
Obrázek 5: Dosah s radiálním směrem krytu detektoru pohybu 1,10 m

- 1 25% citlivost
- 2 50% citlivost
- 3 75% citlivost
- 4 100% citlivost

Detektor pohybu pokrývá detekční pole a dosah 2,20 m

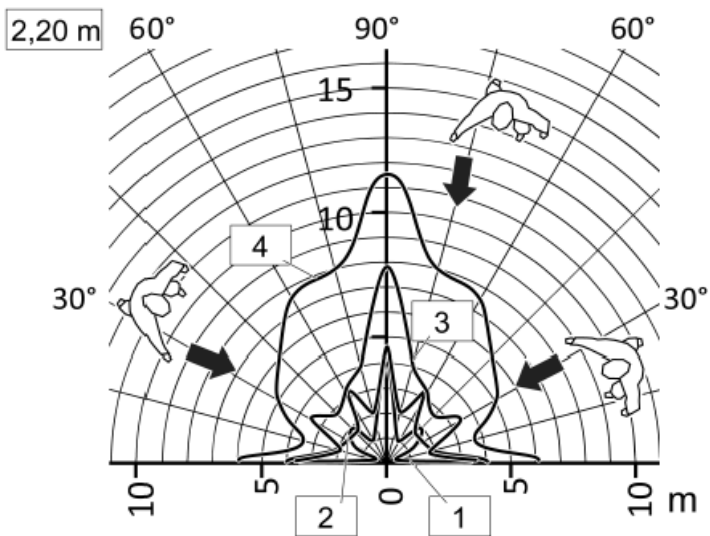


Obrázek 6: Kryt detektoru pohybu 2,20 m detekčního pole a instalační výška



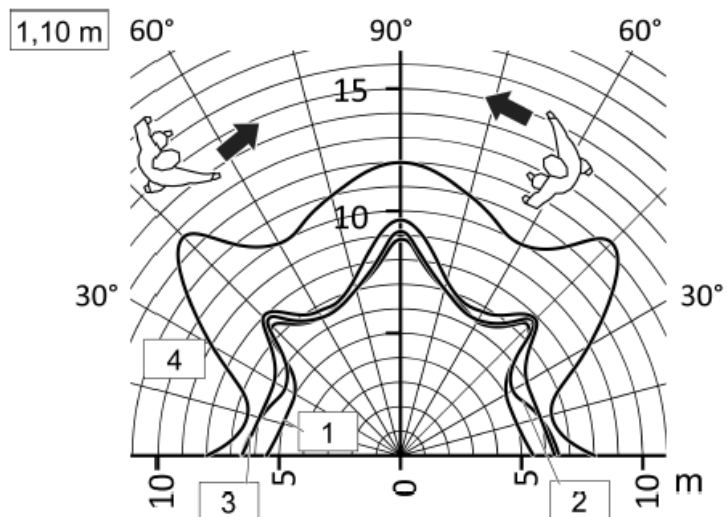
Obrázek 7: Dosah s tangenciálním směrem krytu detektoru pohybu 2,20 m, montážní výška 2,20 m

- 1 25% citlivost
- 2 50% citlivost
- 3 75% citlivost
- 4 100% citlivost



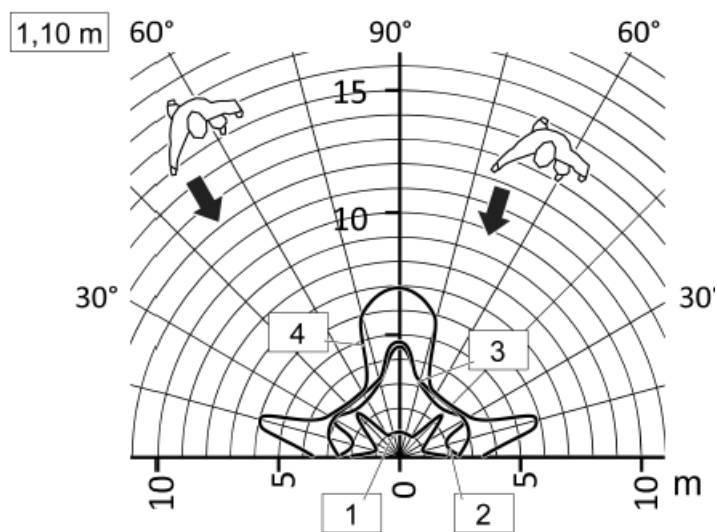
Obrázek 8: Dosah s radiálním směrem krytu detektoru pohybu 2,20 m, montážní výška 2,20 m

- 1 25% citlivost
- 2 50% citlivost
- 3 75% citlivost
- 4 100% citlivost



Obrázek 9: Dosah s tangenciálním směrem krytu detektoru pohybu 2,20 m, montážní výška 1,10 m

- 1 25% citlivost
- 2 50% citlivost
- 3 75% citlivost
- 4 100% citlivost



Obrázek 10: Dosah s radiálním směrem krytu detektoru pohybu 2,20 m, montážní výška 1,10 m

- 1 25% citlivost
- 2 50% citlivost
- 3 75% citlivost
- 4 100% citlivost

Výběr místa instalace

- Vyberte místo instalace bez vibrací. Vibrace mohou vést k nežádoucímu spínání.
- Pro dosažení optimálního dosahu zvolte místo instalace, které je tangenciální ke směru pohybu.
- Vyhněte se zdrojům rušení v oblasti detekce. Zdroje rušení mohou spouštět pohyb detektoru, např. zdroje tepla, jako jsou topné jednotky, výdechy z ventilačních otvorů nebo jiné zdroje klimatizace, kopírky, tiskárny, kávovary, průvan ve dveřích, zvířata atd.

Montáž krytu

- Správné připojení a montáž vložky FM (viz návod k zapuštěné montáži).
- Další montážní kroky jsou nutné k zajištění stupně krytí IP 44 (viz. návod k použití těsnicí sady).
- Namontování krytu s rámečkem na zapuštěnou vložku.

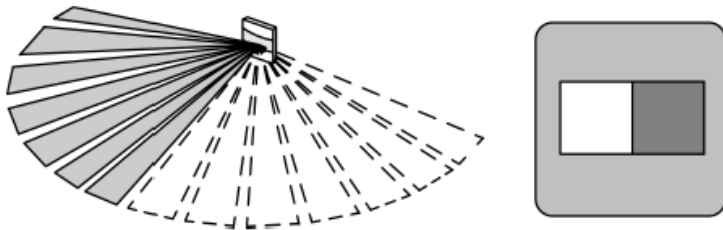
Rozšíření detekčního pole

Chcete-li rozšířit detekční pole, připojte třívodičové rozšíření s krytem detektoru přítomnosti nebo pohybu. Hlavní zařízení vyhodnocuje také signály z rozšíření a v případě potřeby zapne osvětlení.

Omezení detekčního pole

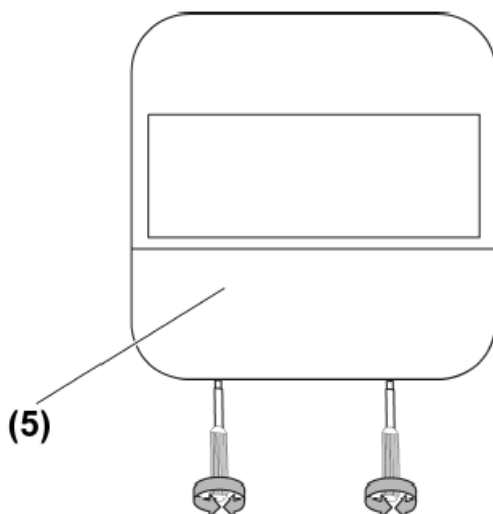
Detekční pole lze omezit také snížením citlivosti nebo vypnutím některého snímače. Případně lze detekční pole pro kryt detektoru pohybu 1,10 m omezit pomocí panelu

(Obrázek 11).

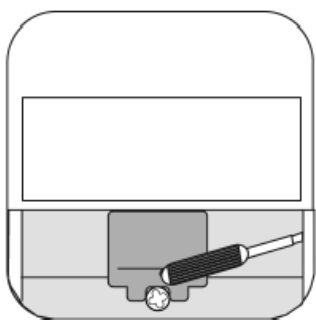


Obrázek 11: Omezující oblast detekce pro pokrytí detektorem pohybu 1,10 m

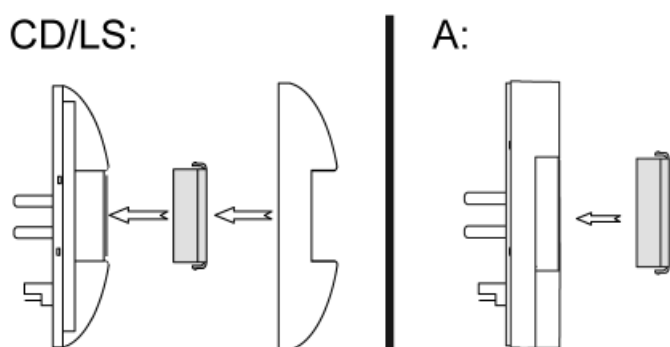
Montáž panelu



Obrázek 12: Demontáž krytu řady CD/LS



Obrázek 13: Demontáž designového krytu řady CD/LS



Obrázek 14: Montáž panelů řady CD/LS a A

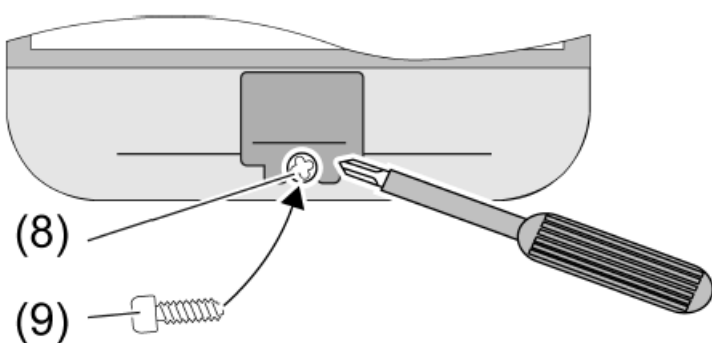
Řady CD, LS

- Odstraňte přepínač (5) (obrázek 12).
- Pomocí šroubováku opatrně sejměte kryt konstrukce (Obrázek 13).
- Montujte kryt pro levou nebo pravou stranu zařízení (Obrázek 14).

Řada A:

- Montujte kryt zepředu na levou nebo pravou stranu zařízení (Obrázek 14).

Uzamčení spínače



Obrázek 15: Uzamčení spínače

Spínač lze podle potřeby mechanicky zablokovat v poloze AUTO. Použijte dodaný šroub (9).

- Sundejte kryt z (Obrázek 12) spínače (5).
- Otáčejte šroub (9) v otvoru (8) (Obrázek 15).

Konfigurace nastavení zařízení

Nastavení se konfiguruje prostřednictvím aplikace

Výchozí nastavení

Funkce – Nastavení :

Provozní funkce - Automatický provoz

Citlivost -100 %

Úhel detekce - 180°

Práh jasu - 10 luxů

Doba chodu - 2 minuty

Doplňková funkce - Vypnuto

Kontrola detekčního pole

Veškeré detekované pohyby se zobrazí v aplikaci a pomocí červené LED diody. Osvětlení je zapnuto přibližně na 1 sekundu. Pokud se osvětlení nemá zapínat v závislosti na pohybu, zapne se funkce Continuous on.

Třívodičové rozšíření: detekované pohyby jsou odesílány do hlavního zařízení. To spíná podle jeho nastavení.

■ Aktivujte test chůze prostřednictvím aplikace a vypněte detekční pole tempa. Funkce je automaticky ukončena přibližně po 5 minutách.

Obnovení továrního nastavení zařízení

Po obnovení výchozího nastavení zařízení je třeba jej odebrat z aplikace. V systému iOS musí být zařízení také odstraněno ze seznamu spárovaných zařízení Bluetooth (Nastavení/Bluetooth). V opačném případě nebude opětovné spárování možné.

Kryt detektoru pohybu 1,10 m:

■ Krátce odpojte zařízení od síťového napětí. Rozsvítí se červená LED dioda, proběhne autotest.

■ Do 1 minuty po zapnutí síťového napětí přesuňte přepínač (5) z polohy AUTO (uprostřed) doleva. Přibližně po 20 sekundách začne červená LED dioda rychle blikat.

■ Do 10 sekund přesuňte přepínač (5) do polohy AUTO (uprostřed) a poté zpět doleva a zpět do polohy AUTO (uprostřed). Červená LED bliká pomaleji, zařízení se vrátí do továrního nastavení a restartuje se.

Kryt detektoru pohybu 2,20 m:

■ Krátce odpojte zařízení od síťového napětí. Rozsvítí se červená LED dioda, proběhne autotest.

■ Za 1 minutu po zapnutí síťového napětí stiskněte tlačítko OFF (6) na více než 20 sekund. Po přibližně 20 sekundách červená LED dioda rychle bliká.

■ Do 10 sekund tlačítko uvolněte a znovu jej krátce aktivujte. Červená LED dioda bliká pomaleji, zařízení se vrátí do továrního nastavení a restartuje se.

7 Technické údaje

Okolní teplota -20 ... +45 °C

skladování/přepravy -25 ... +70 °C

Stupeň krytí IP20

Nastavení jasu cca 5 ... 500 lx a denní provoz

Citlivost 0, 25, 50, 75, 100 %.

Doba chodu cca 10 s ... 60 min

Instalační výška: Č. výr. ...17181... 1,10 m Č. výr. ...17281... 1,10 m / 2,20 m

Detekční úhel 180°

Rádiová frekvence 2,402 ... 2,480 GHz
Přenosová kapacita max. 2,5 mW, třída 2
Vysílací vzdálenost typ. 10 m

8 Seznam parametrů

Nastavitelný seznam parametrů prostřednictvím aplikace

V závislosti na vložce lze pomocí aplikace měnit následující parametry.

Nastavení pro spínací a stmívací vložky

Parametry	Možnosti nastavení, Výchozí nastavení	Vysvětlivky
Provozní funkce	Automatické zapnutí, vypnutí Výchozí nastavení: automatické	Automaticky: Zátěž se přepíná v závislosti na pohybu a jasu. Zapnuto nebo vypnuto: Zátěž je trvale zapnutá, nebo vypnuto.
Omezení délky	Zapnuto, Vypnuto Výchozí nastavení: Vypnuto	Časové omezení pro funkce "On" a "Off". Zařízení je po uplynutí této doby opět v automatickém provozu. Čas lze nastavit postupně v rozmezí od 0,5 - 5 hodin. Výchozí nastavení: 2 hod.
Nastavení detekce	Citlivost: 0, 25, 50, 75, 100% Výchozí nastavení: Citlivost: 100 % Test chůze: Vypnuto, Snížená základní citlivost: Vypnuto	Citlivost: Nastavitelná v 5ti krocích pro každý senzor A - B. Chcete-li omezit detekční pole, vypněte jednotlivé snímače. Za tímto účelem nastavte citlivost na 0 %. Test chůze Zapnuto: Kontrola detekčního pole. Funkce se automaticky ukončí po 5 minutách. Snížená základní citlivost Zapnuto: Snížená základní citlivost pro použití v prostředí se zdroji rušení.
Nastavení jasu	Práh zapnutí: Detektor pohybu: 5... 500 lx a denní provoz Detektor přítomnosti: 5...1000 lx a denní provoz Výchozí nastavení: 5 lx, denní provoz Vypnuto	Práh zapnutí: Zátěž se zapne, pokud je hodnota jasu pod tuto hodnotu a pokud je detekován pohyb. Denní provoz Zapnuto: Zařízení pracuje v závislosti na jasu.
Doba chodu	10 s ... 60 min Výchozí nastavení: 2 min, dynamická doba náběhu Vypnuto	Po tuto dobu zůstává zátěž zapnutá, i v případě, že již není detekován žádný pohyb nebo okolní prostředí je okolní světlo dostatečně jasné.

Parametry	Možnosti nastavení, Výchozí nastavení	Vysvětlivky
		<p>Dynamická doba chodu Zapnuto: Zařízení automaticky určí dobu chodu v rámci stanovených limitů a dynamicky z detekovaného pohybu. Přitom se doba doběhu prodlouží, pokud přítomnost pokračuje, nebo sníží, pokud je zjištěna nepřítomnost. Nejdelší nastavení doby chodu je Max. Nejkratší doba chodu je 10 sekund. Pro dobu chodu od 5ti minut je funkce detekce přítomnosti také aktivní.</p>
Provozní režim	Provoz detektoru pohybu, provoz detektoru přítomnosti Výchozí nastavení: Provoz detektoru pohybu	Nastavení, zda zařízení pracuje jako detektor pohybu, nebo detektor přítomnosti.
Provozní zámek	Zapnuto, Vypnuto Výchozí nastavení: Vypnuto	Zařízení nelze provozovat, pokud je aktivní provozní zámek. Pro použití na veřejnosti prostorách.
Spuštění simulace přítomnosti	Zapnuto, Vypnuto Výchozí nastavení: Vypnuto	Funkci lze aktivovat pouze po uložení/nahrání více než 24h provozu . V automatickém režimu se časy, ve kterých bylo osvětlení zapnuto průběžně ukládají. Maximální počet 60 spínacích operací se ukládá po dobu 24 hodin. Pokud se provede více spínání operací, jsou nejstarší z nich přepsány. Pokud je simulace přítomnosti aktivována, zapne se osvětlení v uložených časech v závislosti na jasu. K vypnutí dojde po uplynutí doby zapnutí. Detekované pohyby prodlouží dobu chodu, nebo se osvětlení zapne v závislosti na jasu. Časy se neukládají. Dynamická doba chodu se nezohledňuje.
Funkce alarmu	Zapnuto, Vypnuto Výchozí nastavení: Vypnuto	Tato funkce slouží ke sledování oblasti, zda se v ní nevyskytují neoprávněné osoby. Pokud je tato funkce zapnutá, osvětlení bliká v intervalu 1s. Je také odeslána zpráva prostřednictvím Bluetooth. Při detekci pohybů, je doba chodu znovu spuštěna.

Parametry	Možnosti nastavení, Výchozí nastavení	Vysvětlivky
Změna času aktivní (Time change active)	Zapnuto, Vypnuto Výchozí nastavení: Zapnuto	Aktivuje automatickou změnu letního/zimního času
Řídicí jednotka času (Time controller)	16 spínacích bodů Výchozí nastavení: žádné	Pomocí této funkce je možné automaticky zapnout funkce, jako je noční osvětlení nebo hotelové funkce na určitou dobu. Týdenní Pro tento účel je k dispozici týdenní časovač. Časovač se aktualizuje při každém připojení Bluetooth s mobilním koncovým zařízením. Jednou z funkcí může být zapnout nebo vypnout v každém spínacím bodě. Čas jednoho, nebo více dní v týdnu je přiřazen ke každému spínacímu bodu.

Nastavení pouze pro spínací vložky

Parametry	Možnosti nastavení, Výchozí nastavení	Vysvětlivky
Pulzní provoz	Zapnuto, Vypnuto Výchozí nastavení: Vypnuto	Pokud dojde k pohybu, spustí se krátký puls o délce cca. 0,5 sekundy v závislosti na jasu. Impuls se opakuje přibližně každé 3 sekundy tak dlouho, dokud je detekován pohyb.
Varování před vypnutím	Zapnuto, vypnuto Výchozí nastavení: Vypnuto	Pokud je výstraha vypnutí aktivována, světlo se nerozsvítí, vypne ihned po uplynutí doby chodu. Trojitě blikání v intervalu 10 sekund ukazuje, že světlo bude brzy vypnuto. Doba chodu se tím prodlouží přibližně o 30 sekund. Pokud je během varování před vypnutím detekován pohyb, pak se doba chodu znovu spustí a světlo zůstane svítit.

Nastavení pouze pro stmívací vložky

Parametry	Možnosti nastavení, Výchozí nastavení	Vysvětlivky
Varování před vypnutím	Zapnuto, vypnuto Výchozí nastavení: Vypnuto	Pokud je výstraha před vypnutím aktivována, světlo se nerozsvítí, vypne ihned po uplynutí doby chodu. Světlo se nejprve ztlumí na minimální jas během 30 sekund. Tím se prodlouží doba chodu přibližně o 30 sekund.

Parametry	Možnosti nastavení, Výchozí nastavení	Vysvětlivky
		Pokud je během této doby detekován pohyb varování před vypnutím, pak se doba běhu znovu spustí a světlo se přepne zpět do režimu zapnutí jasu.
Minimální jas	1 ... 67% Výchozí nastavení: 5 %	Určuje minimální nastavitelný jas.
Maximální jas	1 ... 100% Výchozí nastavení: 100 %	Určuje maximální nastavitelný jas.
Jas při zapnutí	5 ... 100% Výchozí nastavení: 100 %	Zařízení se zapne při nastaveném zapínacím jasu. Poznámka: Pokud je hodnota vyšší, než nastavený maximální jas, nebo nižší než minimální jas, systém se přepne na příslušnou mezní hodnotu.
Zapnutí na poslední hodnotu	Zapnuto, Vypnuto Výchozí nastavení: Vypnuto	Při zapnutí se rozsvítí světlo na poslední nastavené hodnotě jasu.
Funkce Hotel	Zapnuto, Vypnuto Výchozí nastavení: Vypnuto	Pokud je funkce aktivována, světlo se přepne na hodnotu zapnutí jasu při detekci pohybu. Po uplynutí doby zapnutí se světlo nevypne, ale je ztlumeno na definovanou hodnotu jasu.
Funkce Jas hotelu	5 ... 100% Výchozí nastavení: 20 % maxima jasu	Jas, na který se světlo ztlumí, když je aktivována funkce hotel a uplynula doba chodu. Je to procento maximálního jasu.
Funkce nočního osvětlení	Zapnuto, Vypnuto Výchozí nastavení: Vypnuto	Když je funkce aktivována, světlo není zapnuto na zapnutý jas, ale na definovaný jas při detekci pohybu
Funkce jas nočního osvětlení	5 ... 100% Výchozí nastavení: 20 % maxima jasu	Jas, na který se světlo zapne, když je zapnuta funkce nočního osvětlení. Jedná se o procento z maximálního jasu.

9 Řešení problémů

Detektor pohybu se nezapíná

Příčina 1: Okolní jas je vyšší než nastavená prahová hodnota jasu. Nastavte prahovou hodnotu jasu prostřednictvím aplikace.

Příčina 2: Detektor pohybu nedetekuje žádné pohyby. Zkontrolujte, zda se v oblasti detekce nenachází nějaké překážky. Nastavte citlivost senzorů prostřednictvím aplikace.

Detektor pohybu se zapíná bez pohybu

Příčina: Detektor pohybu se objeví, když je detekován detektor pohybu: Detektor pohybu detekuje tepelné pohyby.

Dávejte pozor na zdroje rušení, jako jsou topná tělesa, ventilátory, klimatizace a chladicí zařízení svítidla v detekčním poli.

Detektor pohybu se vypíná navzdory pohyb

Příčina: Okolní světlo je příliš jasné a byl překročen práh vypnutí.

Nastavení prahové hodnoty jasu prostřednictvím aplikace.

Detektor pohybu se po uplynutí nastavené doby běhu nevypne.

Příčina: Detektor pohybu detekuje pohyby nepřetržitě. Dávejte pozor na zdroje rušení, jako jsou topení, ventilátory a klimatizace v detekčním poli.

10 Příslušenství

Sada těsnění pro automatický spínač 180° 2,20 m Č. výr. AS..50DS

11 Prohlášení o shodě

Albrecht Jung GmbH & Co. KG tímto prohlašuje, že rádiový systém typu art. č. ..17181.. a ..17281.. splňuje požadavky směrnice 2014/53/EU. Celé číslo výrobku najdete na zařízení. Úplné znění EU prohlášení o shodě je k dispozici pod internetovou stránkou na adrese: www.jung.de/ce

12 Záruka

Záruka je poskytována v souladu se zákonnými požadavky prostřednictvím odborného obchodu.

ALBRECHT JUNG GMBH & CO. KG

Volmestraße 1

58579 Schalksmühle

NĚMECKO

Telefon: +49 2355 806-0

Telefax: +49 2355 806-204

kundencenter@jung.de

www.jung.de