



Tlačítkový modul 24V AC/DC

Tlačítkový modul 24 V AC/DC, 1-násobný
..5212 TSM

Tlačítkový modul 24 V AC/DC, 2- násobný
..5224 TSM

Tlačítkový modul 24 V AC/DC, 3- násobný
..5236 TSM

Tlačítkový modul 24 V AC/DC, 4- násobný
..5248 TSM

Návod k použití

1. Bezpečnostní opatření

Toto elektrické zařízení musí být instalováno odborně vyškolenou osobou. Při nesprávné instalaci může dojít ke zranění osob, poškození majetku či požáru.

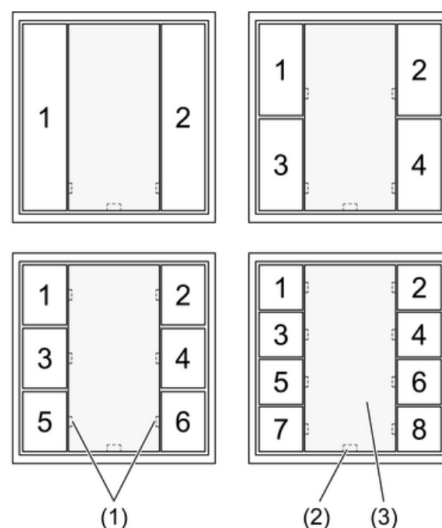
Prosím, přečtěte si a dodržujte návod.

Nebezpečí úrazu elektrickým proudem. Při instalaci zařízení i kabeláže dbejte příslušných norem vztahujícím se k obvodům SELV.

Používejte pouze přiložené plastové šrouby. Elektrostatické výboje mohou přístroj poškodit.

Tento návod je nedílnou součástí výrobku a musí zůstat uložen u zákazníka.

2. Prvky přístroje



Obr 1: Pořadí tlačítek

- (1) Statusové LED
- (2) Provozní LED
- (3) Pole pro popisky

3. Funkce

Účel použití:

- Připojení k zařízení **Universal relay station – spínací aktor** nebo **Universal dimming station – stmívač** (více v kapitole 6.2. Příslušenství) nebo k jiným systémům ovládaným prostřednictvím SELV.
- Instalace do elektroinstalační přístrojové krabice.

Charakteristika:

- Funkce: spínání, tlačítkové ovládání, stmívání, ovládání žaluzií v kombinaci s řídicím systémem.
- Pro kompletaci nutné doplnit hmatníky (Více v kapitole 6.2. Příslušenství)
- Statusové LED kontrolky pro každé tlačítko, červené.
- Provozní LED, červená, zelená i modrá.
- Pole pro popisky
- Při použití se systémem PHC od fy. PEHA, funkce statusových LED nemůže být zaručena. Kontaktujte prosím technickou podporu dodavatele.

4. Provoz

Ovládání zařízení:

- Jednotlačítkové ovládání, např. **Relay station – spínací aktor**
Ovládání pomocí funkce přepnutí.
- Dvojtlačítkové ovládání, např. **Dimming station - stmívač**
Každé světlo má 2 tlačítka: Jedním se přidává intenzita, druhým se ubírá.

5 Informace pro osoby s elektrotechnickým vzděláním

5.1 Instalace a připojení přístroje



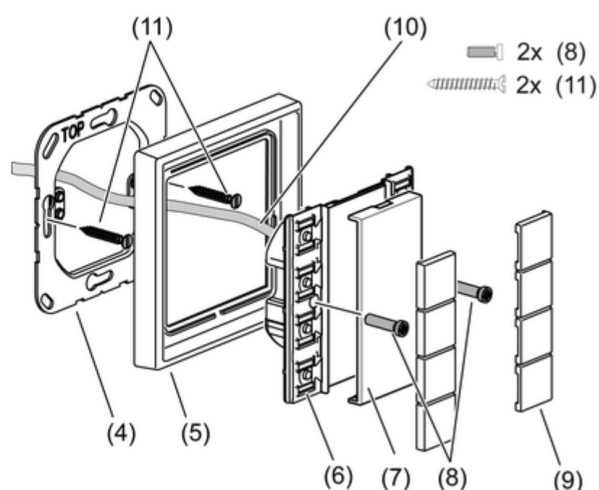
POZOR!

Nebezpečí úrazu elektrickým proudem při dotyku živých částí.

Důsledky mohou být závažné.

Před započítím prací na zařízení, vypněte veškeré jističe a zakryjte všechny živé části elektroinstalace.

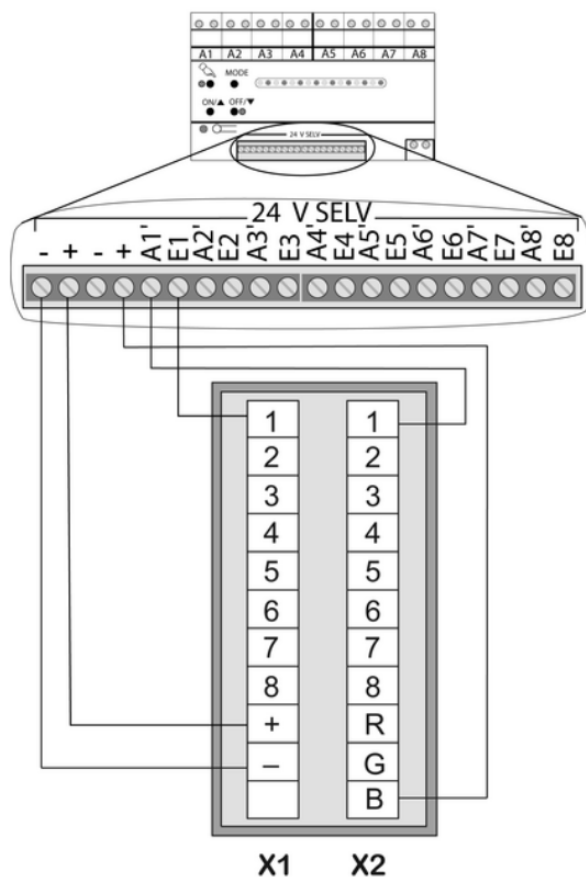
Montáž a připojení zařízení:



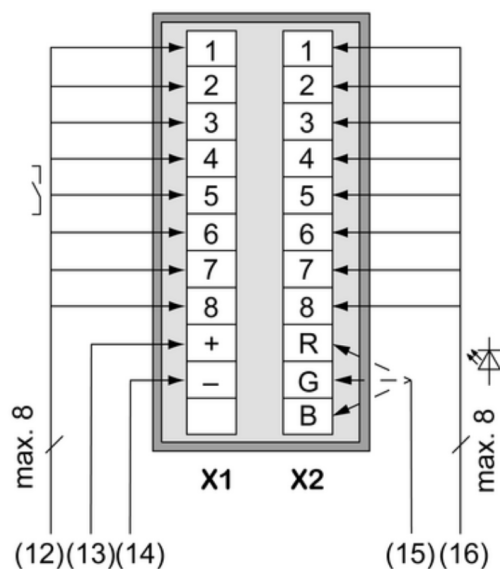
Obr. 2: Příklad sestavení 4-násobného modulu

- (4) Montážní rámeček
- (5) Kompletační rámeček
- (6) Tlačítkový modul
- (7) Popisové pole
- (8) Montážní šrouby - plastové
- (9) Hmatníky
- (10) Připojovací kabel – max 19-ti žilový
- (11) Montážní šrouby pro krabici

- Připojte provozní LED – buďto červenou, zelenou, nebo modrou barvu dle výběru.
- Připevněte montážní rámeček (4) ve správné orientaci (TOP směrem nahoru). Používejte pouze přibalené šrouby (1).
- Přitiskněte kompletační rámeček (5) na montážní rámeček.
- Svorky nejsou určeny k prosmyčkování.
- Připojte modul (6) na **Relay station** nebo **Dimming station** dle připojovacího diagramu (Obr. 3) (Obr. 4).



Obr. 3: Příklad zapojení na **Relay station** kanálu č. 1 se statusovou LED a s modrou provozní LED



Obr. 4: Příklad zapojení 4-násobného modulu

- (12) Tlačítkový modul: ke vstupům Relay station nebo Dimming station E1...En
- (13) K Relay station nebo Dimming station + (plus)
- (14) K Relay station nebo Dimming station - (mínus)
- (15) Provozní LED, červená, zelená nebo modrá: Relay station nebo Dimming station + (plus)
- (16) Statusová LEDs: : Relay station nebo Dimming station výstupy A1'...An'

Zapojení svorek X1

Svorka	1-nás.	2-nás.	3-nás	4-nás
1	Tlačítko 1	Tlačítko 1	Tlačítko 1	Tlačítko 1
2	Tlačítko 2	Tlačítko 2	Tlačítko 2	Tlačítko 2
3		Tlačítko 3	Tlačítko 3	Tlačítko 3
4		Tlačítko 4	Tlačítko 4	Tlačítko 4
5			Tlačítko 5	Tlačítko 5
6			Tlačítko 6	Tlačítko 6
7				Tlačítko 7
8				Tlačítko 8
+	Tlačítka: společné +	Tlačítka: společné +	Tlačítka: společné +	Tlačítka: společné +
-	LED: společné -	LED: společné -	LED: společné -	LED: společné -
	bez funkce	bez funkce	bez funkce	bez funkce

Zapojení svorek X2

Svorka	1-nás.	2-nás.	3-nás	4-nás
1	LED 1	LED 1	LED 1	LED 1
2	LED 2	LED 2	LED 2	LED 2
3		LED 3	LED 3	LED 3
4		LED 4	LED 4	LED 4
5			LED 5	LED 5
6			LED 6	LED 6
7				LED 7
8				LED 8
R	Operační LED: červená	Operační LED: červená	Operační LED: červená	Operační LED: červená
G	Operační LED: zelená	Operační LED: zelená	Operační LED: zelená	Operační LED: zelená
B	Operační LED: modrá	Operační LED: modrá	Operační LED: modrá	Operační LED: modrá

- Namontujte tlačítkový modul.



POZOR!

Nebezpečí poranění elektrickým proudem!

Při společné montáži do vícerámečku se zásuvkami 230V hrozí nebezpečí poranění elektrickým proudem při chybné montáži.

K připevnění modulu k montážnímu rámečku používejte pouze dodané plastové šrouby.

Lehce utáhněte plastové šrouby (8).

- K připevnění modulu k montážnímu rámečku používejte pouze dodané plastové šrouby (8).

Instalace hmatníků

Hmatníky jsou k dispozici jako kompletní set (viz. Příslušenství).

- Umístěte hmatníky na odpovídající pozici na tlačítkovém modulu a připevněte přitlačení.

6 Příloha

6.1 Technická data

Tlačítkový modul	
Jmenovité napětí	AC/DC 24 V SELV
Spínaný proud	max. 20 mA
LED kontrolky	
Jmenovité napětí	DC 24 V SELV
Spotřeba	cca. 1 mA (každá LED)
Celková spotřeba	max. 0.22 W
Okolní teplota	-25... +55 °C
Skladovací teplota	-25... +70 °C
Třída ochrany	III
Připojení	
Průřez vodičů	0.2... 1.5 mm ²

6.2 Příslušenství

Hmatník 1-násobný	..501 TSA..
Hmatník 2-násobný	..502 TSA..
Hmatník 3-násobný	..503 TSA..
Hmatník 4-násobný	..504 TSA..
Relay station universal, 8-nás.	RS 8 REG HE
Universal dimming station 4 nás.	UDS 4 REGHE